



**Piattaforma
semovente
a braccio
telescopico**

S-60/S-65



**Progettato per
cantieri impegnativi;
rapido da utilizzare.**

Genie Industries

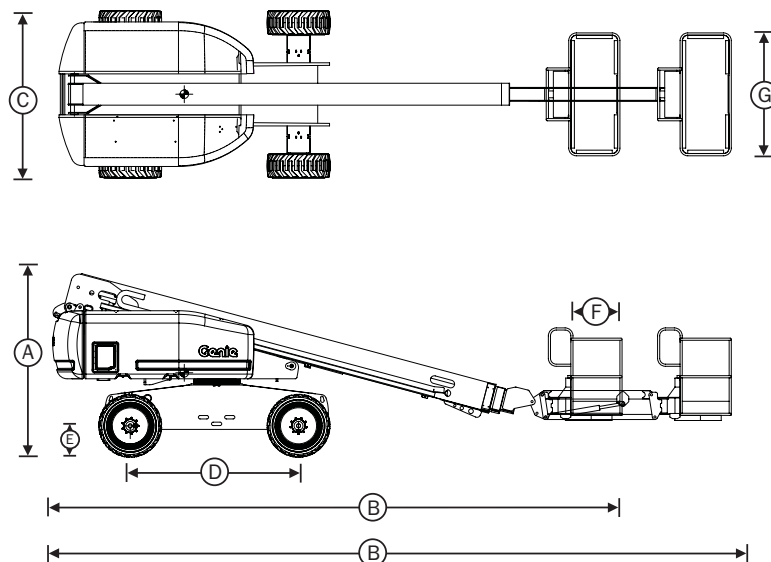
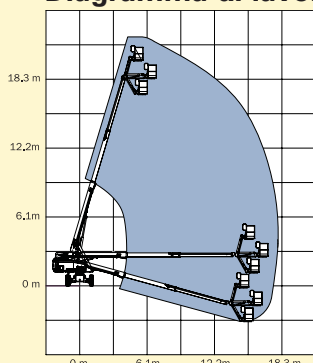
Caratteristiche standard

- Altezza di lavoro S-60: 20,3 m
- Altezza di lavoro S-65: 21,9 m
- Sbraccio S-60: 15,3 m
- Sbraccio S-65: 16,8 m
- Portata fino a 227 Kg
- Assali oscillanti attivi
- Motore Tier II con emissioni a norma
- Motore diesel
- Comandi piattaforma completamente proporzionali con accelerazione graduale
- Rotazione idraulica della piattaforma
- Rotazione ralla 360° continui
- Alimentazione ausiliaria 12 V DC
- Selettore del carburante sui pannelli di controllo in piattaforma e a terra
- Traslazione idrostatica a circuito chiuso
- Trazione positiva
- Piattaforma autolivellante
- Pneumatici a basso profilo e bassa pressione
- Cofanature con serrature
- Interblocco start motore
- Spegnimento automatico in caso guasto
- Tubi con rivestimento intrecciato
- Inclinometro
- Clacson
- Contaore
- Kit allarmi
- Piattaforma da 2,44 m in acciaio

Optional ed accessori

- Kit avviamento a freddo
- Presa 220 V in cesta
- Generatore AC da 2.000 o 3.000 W
- Generatore a cinghia
- Portata 340 kg (per S-60)
- Cancellotto scorrevole
- Impianto aria compressa in piattaforma
- Corrimano anticesoiaimento sul parapetto
- Luci di lavoro in cesta
- Copricomandi in cesta con serratura
- Seconda batteria 12V
- Kit pneumatici riempiti a schiuma e antisegno e antinfluttazione
- Cassetta porta attrezzi
- Porta neon
- Kit per condizioni ambientali avverse (normale o deluxe)
- Raffreddatore olio idraulico
- Serbatoio GPL aggiuntivo
- Potenza nominale GS/LPS per i macchinari dotati di motore Ford
- Luci di traslazione
- Porta tubi
- Cavi per saldatura
- Pacchetto saldatura a bordo
- Filtro antiscintilla in uscita (diesel)

Diagramma di lavoro



Caratteristiche tecniche

Modello	S-60	S-65
Altezza massima di lavoro *	20,3 m	21,9 m
Altezza massima piano calpestio	18,3 m	19,9 m
A Altezza - chiusa	2,69 m	2,69 m
B Lunghezza - chiusa	8,33 m	9,45 m
C Larghezza	2,49 m	2,49 m
D Interasse	2,74 m	2,74 m
E Distanza minima da terra	30 cm	30 cm
F Lunghezza piattaforma	91 cm	91 cm
G Larghezza piattaforma	2,44 m	2,44 m
Sbraccio massimo orizzontale	15,3 m	16,8 m
Portata con piattaforma da 2,44 m	227 kg	227 kg
Raggio di sterzata (esterno)	5,66	5,66
Raggio di sterzata (interno)	2,39 m	2,39 m
Rotazione ralla (continua)	360 °	360 °
Ingombro di coda ralla	1,19 m	1,19 m
Alimentazione	Deutz 42 kW diesel	
Comandi proporzionali	ALC 500	ALC 500
Rotazione piattaforma	160°	160°
Pneumatici	15 - 19,5 NHS	15 - 19,5 NHS
Capacità serbatoio idraulico	170,3 litri	170,3 litri
Capacità serbatoio carburante	151,4 litri	151,4 litri
Peso **	9.525 kg	10.069 kg
Velocità traslazione chiusa 2WD	7,1 km/h	7,2 km/h
Velocità traslazione chiusa 4WD	6,0 km/h	5,6 km/h
Velocità traslazione aperta (tutti i modelli)	1,0 km/h	1,0 km/h
Pendenza superabile chiuso 2WD ***	30 %	30%
Pendenza superabile chiuso 4WD ***	45 %	45%

* Si aggiungono 2m all'altezza di calpestio

** Il peso varia a seconda degli accessori e a seconda delle normative di ogni singolo Paese

*** la pendenza superabile è teorica e dipende dalla trazione

Risponde alle normative

- CE EN280



DIREZIONE COMMERCIALE • CTE S.p.a. 30031 DOLO (VE)
Via dell'Industria, 1/Ter - Z.I. • Tel. +39 041 51.00.130 • Fax +39 041 41.38.44
www.ctelift.com • dolo@ctelift.com

SEDE LEGALE E STABILIMENTO • CTE S.p.a. 38068 ROVERETO (TN)
Via Caproni, 7 - Z.I. • Tel. +39 0464 48.50.50 • Fax +39 0464 48.50.99
www.ctelift.com • info@ctelift.com

FILIALE DI MILANO • CTE S.p.a. 20098 S. GIULIANO MILANESE (MI)
Via Piemonte, 19/E • Tel. +39 02 98.81.100 • Fax +39 02 98.28.20.96
www.ctelift.com • milano@ctelift.com

PUNTI ASSISTENZA VENDITA:

Dolo, Milano, Torino, Udine,
Modena, Firenze, Ancona,
Ascoli Piceno, Roma, Napoli, Bari,
Taranto, Catania, Cagliari, Sassari.

I dati contenuti nel presente catalogo non sono impegnativi; ci riserviamo di apportare modifiche in qualsiasi momento senza preavviso. Le informazioni riportate hanno solo scopo illustrativo. Riportarsi al "Manuale d'uso e manutenzione" ed alle vigenti norme di legge per avere le istruzioni relative all'adeguato uso di questa apparecchiatura.